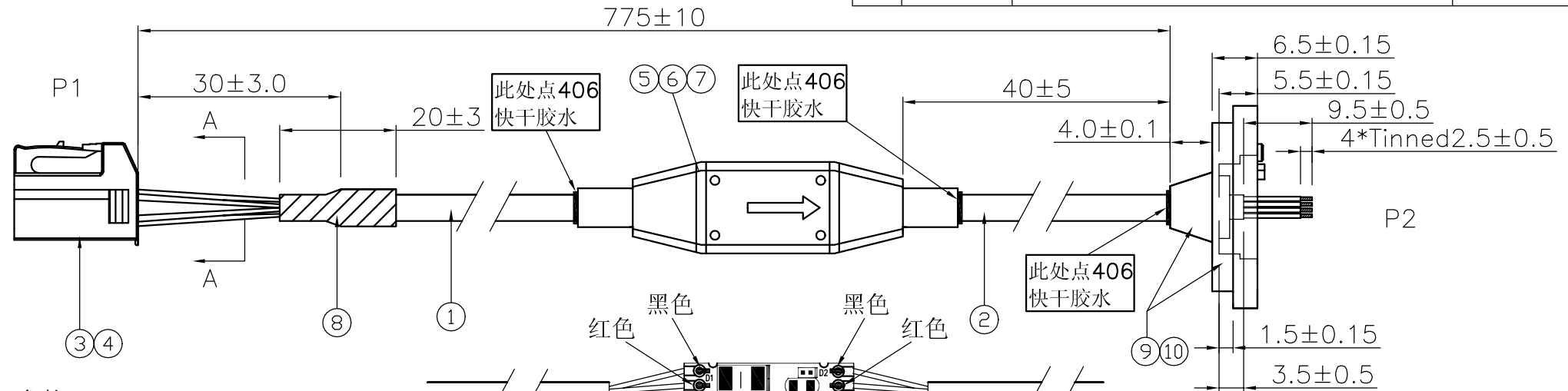


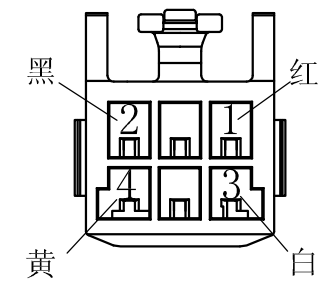
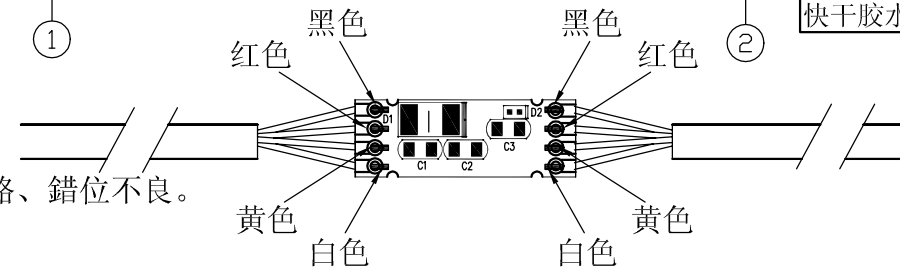
ROHS

NO.	DATE	DESCRIPTION	APPROVAL
1.0			
2.0			



加工參數:

- 1.線材100%導通測試，不得有短路、斷路、錯位不良。
- 2.絕緣測試：DC300V;Min20MΩ。
- 3.導通阻抗測試：MAX2Ω。
- 4.线材SR末端需涂快干胶406保证防水，防尘等级IP67(如图示)。
- 5.端子和线材拉力F>40N。



SECTION:A-A

⑩	下盖	客供下盖 黑色	1PCS	
⑨	外模	PBT外模 PBT+15G/F 黑色	1PCS	
⑧	套管	黑色热缩套管 ϕ 3.5mm*20mm	1PCS	
⑦	PCBA	电源PCBA 客供	1PCS	
⑥	内模	PBT外模 PBT+15G/F 黑色	1PCS	
⑤	外模	PBT外模 PBT+15G/F 黑色	1PCS	
④	TR	4.0母型连续压接端子 黄铜镀锡	4PCS	
③	HSG	3TS06FW 系列HOUSING 2*3Pin 材质: 白色PA66	1PCS	
②	Cable	NO-UL 28AWG*4C 黑色外被	1PCS	
①	Cable	NO-UL 24AWG*4C 黑色外被	1PCS	
Item	Title	Specification	Q'TY	Note

DRAWING: <i>Tank</i> 2015.01.09	TOLERANCE .X:=±0.50 .XX:=±0.30 .XXX:=±0.10		CHIN-BAN electronics (H.K.) co., ltd
CHECKED: <i>Xiaoyong</i> 2015.01.09	UNIT: MM	CUSTOMER NO	REV: 1.0
APPROVAL: <i>Cykin</i> 2015.01.09	SCALE: N/A	PART NO: A-HSJ0-38TY-A513	
	SHEET: 1/1	CUSTOMER P/N:	SIZE: A4